



#### Features

- **Silver Nano Anti-Bac**

สารเคลือบผิว Silver Nano Anti-Bac ช่วยยับยั้งการเจริญเติบโตของเชื้อแบคทีเรียตลอดอายุการใช้งาน

- **Soft Closing Seat & Cover**

ฝารองนั่งที่มีระบบกลไกการปิดแบบลดแรงกระแทก ไม่ก่อให้เกิดเสียงดังและยืดอายุการใช้งาน

- **Ergo Comfort**

สุขภัณฑ์ทรงสูง ลูกนั่งสบาย ไม่เมื่อยล้า

- **Seat & Cover Polypropylene (PP) Material**

ฝารองนั่งทำจากเนื้อพลาสติก PP คุณภาพดี น้ำหนักเบา ทนต่อแรงกระแทก

#### Description

Standard / มาตรฐาน	TIS 792-2544
Type / ประเภท	Wall-Mounted
Flushing System / ระบบชำระ	Wash Down
Liter per Flush / ปริมาณน้ำ	-
Seat & Cover / ฝารองนั่ง	Soft Close
Trapway / ท่อน้ำทิ้ง	P-Trap 215 MM.
Dimension Ware / ขนาดสินค้า	390 x 570 x 330 MM.
Dimension Pack / ขนาดกล่อง	480 x 460 x 640 MM.
Net Weight / น้ำหนักสินค้า	24.30 KG.
Gross Weight / น้ำหนักรวมกล่อง	27.30 KG.

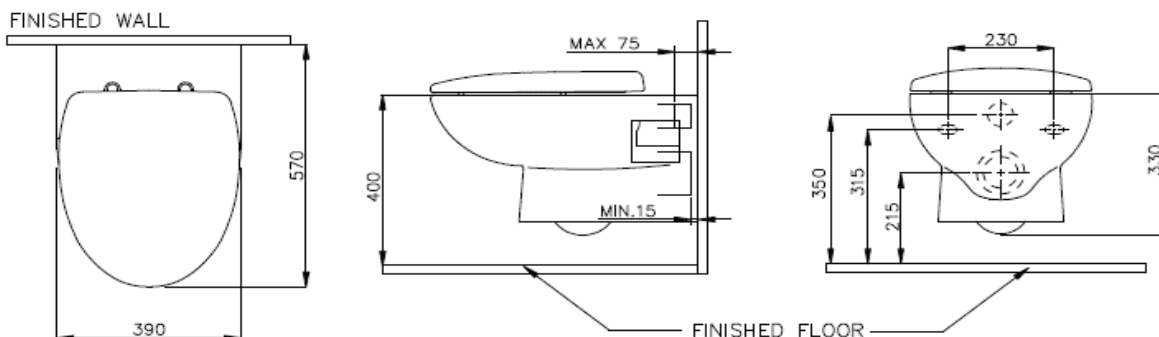
#### Component

Seat & Cover / ฝารองนั่ง	9N14B801
--------------------------	----------

\*Do not include cover plate

\*ไม่รวมชุดปุ่มกดชำระ

#### Technical Drawing (Unit : MM.)



Remark : Please check the dimension before ordering.

หมายเหตุ : กรุณาตรวจสอบขนาดสินค้า กับทางบริษัท ๆ ก่อนสั่งซื้อสินค้า