



Features

- **Silver Nano Anti-Bac**

สารเคลือบผิว Silver Nano Anti-Bac ช่วยยับยั้งการเจริญเติบโตของเชื้อแบคทีเรียบนพื้นผิวเซรามิกตลอดอายุการใช้งาน

- **Soft Closing Seat & Cover**

ฝารองนั่งที่มีระบบกลไกการปิดแบบลดแรงกระแทก ไม่ก่อให้เกิดเสียงดังและยืดอายุการใช้งาน

- **Elongated Seat & Cover**

ฝารองนั่งมีความยาวมากขึ้น นั่งสบาย รองรับทุกสรีระ

- **Seat & Cover Polypropylene (PP) Material**

ฝารองนั่งทำจากพลาสติก PP คุณภาพดี น้ำหนักเบา ทนต่อแรงกระแทก

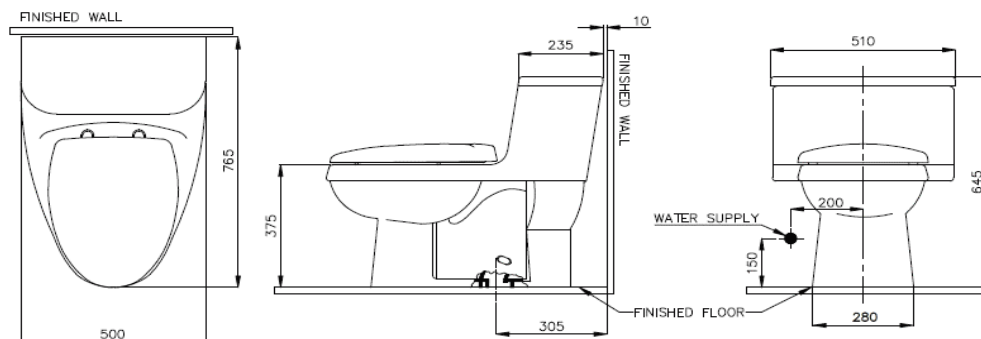
Description

Standard / มาตรฐาน	TIS 792-2544
Type / ประเภท	One Piece
Flushing System / ระบบชำระ	Syphon
Liter per Flush / ปริมาณน้ำ	6 L
Seat & Cover / ฝารองนั่ง	Soft Close
Trapway / ท่อน้ำทิ้ง	S-Trap 305 MM.
Dimension Ware / ขนาดสินค้า	510 x 765 x 645 MM.
Dimension Pack / ขนาดกล่อง	570 x 820 x 695 MM,
Net Weight / น้ำหนักสินค้า	47.58 KG.
Gross Weight / น้ำหนักรวมกล่อง	54.58 KG.

Component

Lid / ฝาปิดหม้อน้ำ	SVN21700200N01U
Fill Valve / ชุดควบคุมทางน้ำเข้า	8N113300
Flush Valve / ชุดควบคุมทางน้ำออก	8N113400
Seat & Cover / ฝารองนั่ง	9N01B801
Push Bottom / ปุ่มกด	8N051161

Technical Drawing (Unit : MM.)



Remark : Please check the dimension before ordering.

หมายเหตุ : กรุณาตรวจสอบขนาดสินค้า กับทางบริษัท ๆ ก่อนสั่งซื้อสินค้า