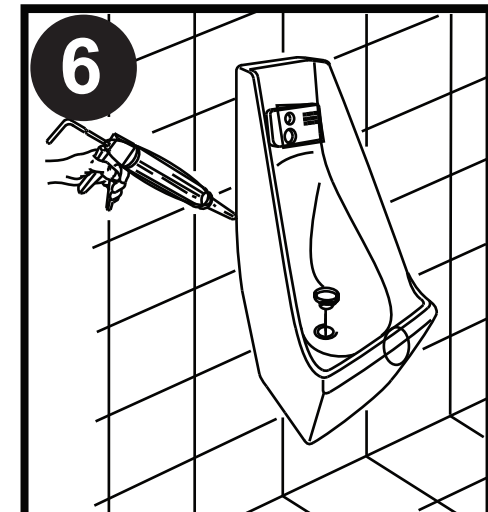
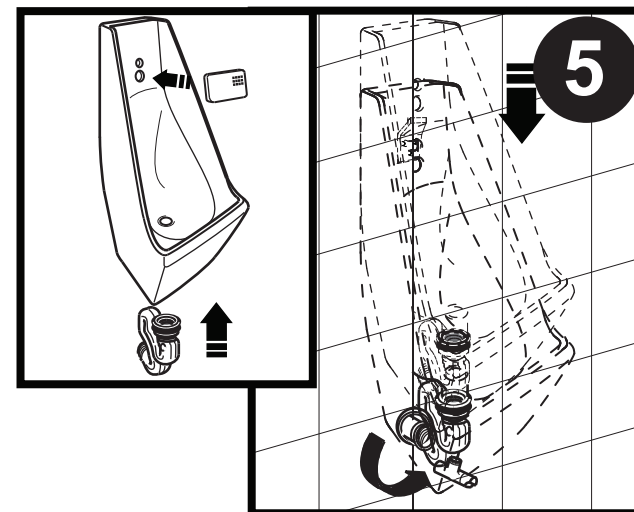
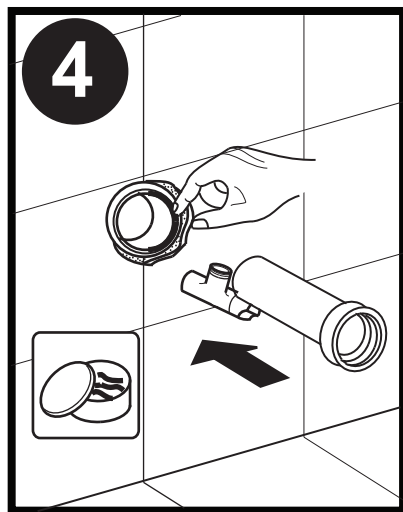
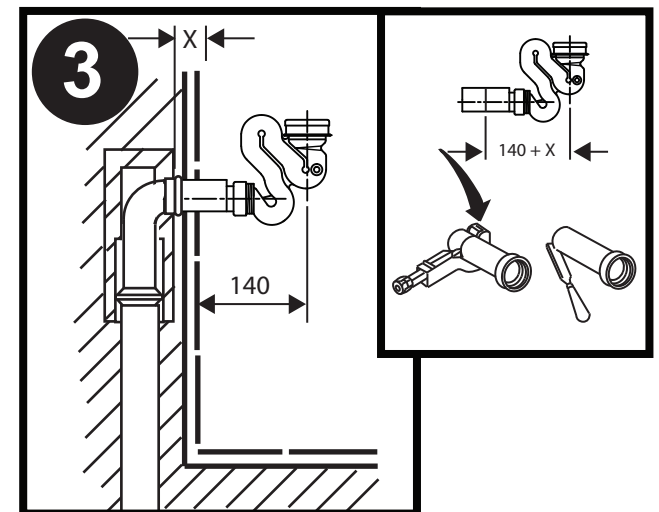
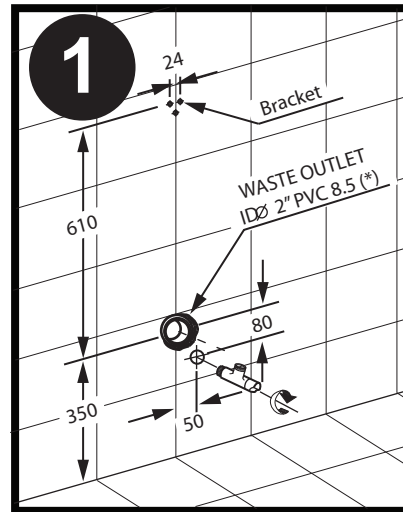
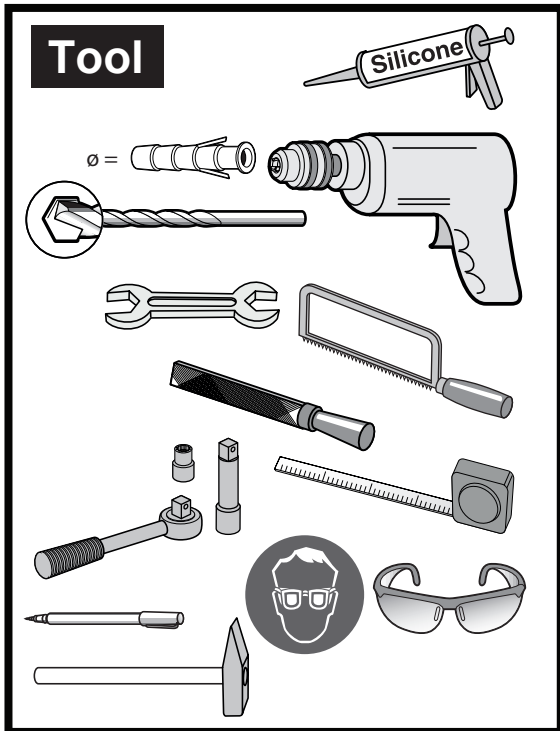


# INSTALLATION INSTRUCTION

## NOW SENSOR URINAL

### SVU283020U1N01 ( NM-7835/WT )

nahm



\* ในกรณีท่อเป็น Ø2" PVC 8.5 ให้ใช้ยาง (CODE : 7-7402-S) สวมที่ปลายท่อ

\* IN THE CASE THAT PIPE IS Ø2" PVC 8.5, SEAL RUBBER (CODE : 7-7402-S) MUST BE INSERTED