



NAAN TOP SPUD URINAL
 นาน โทปัสสาวะชาย ท่อน้ำเข้าด้านบน
 SVU28602100N01

Description

Standard / มาตรฐาน	TIS 795-2544
Type / ประเภท	Top Spud (Wall-Hung)
Trapway / ท่อน้ำทิ้ง	P-Trap
Dimension Ware / ขนาดสินค้า	275 x 205 x 710 MM.
Dimension Pack / ขนาดกล่อง	330 x 740 x 350 MM.
Net Weight / น้ำหนักสินค้า	17.00 KG.
Gross Weight / น้ำหนักรวมกล่อง	18.00 KG.

*ต้องติดตั้งคู่กับ "ชุดฟลัชวาล์วสำหรับโถปัสสาวะท่อน้ำเข้าด้านบน"

Features

- **Modern design for your bathroom.**

รูปทรงทันสมัย เพิ่มเติมความโดดเด่นให้กับห้องน้ำของคุณ

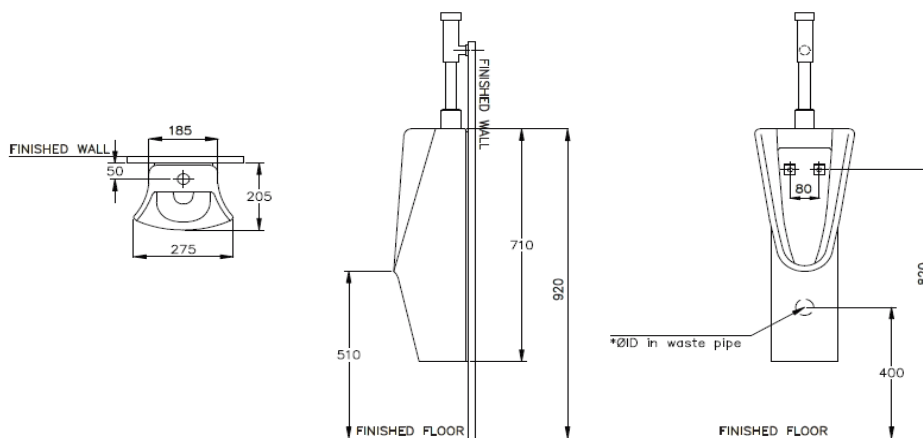
- **Wall-Mounted Urinal with modern design for urban life, urban space and efficient water usage.**

โถปัสสาวะชายแบบแขวนผนังมาพร้อมการออกแบบที่ตอบสนองการใช้งานในพื้นที่จำกัด เช่น เมืองหลวง ได้อย่างคุ้มค่า พร้อมประสิทธิภาพของการใช้น้ำได้อย่างประหยัดมากยิ่งขึ้น

- **Top inlet urinal.**

ระบบท่อน้ำเข้าด้านบน

Technical Drawing (Unit : MM.)



Remark : Please check the dimension before ordering.

หมายเหตุ : รบกวนตรวจสอบขนาดสินค้า กับทางบริษัท ๆ ก่อนสั่งซื้อสินค้า