



Features

- **Silver Nano Anti-Bac**

สารเคลือบผิว Silver Nano Anti-Bac ช่วยยับยั้งการเจริญเติบโตของเชื้อแบคทีเรียบนพื้นผิวเซรามิกตลอดอายุการใช้งาน

- **Soft Closing Seat & Cover**

ฝารองนั่งที่มีระบบกลไกการปิดแบบลดแรงกระแทก ไม่ก่อให้เกิดเสียงดังและยืดอายุการใช้งาน

- **Seat & Cover Polypropylene (PP) Material**

ฝารองนั่งทำจากพลาสติก PP คุณภาพดี น้ำหนักเบา ทนต่อแรงกระแทก

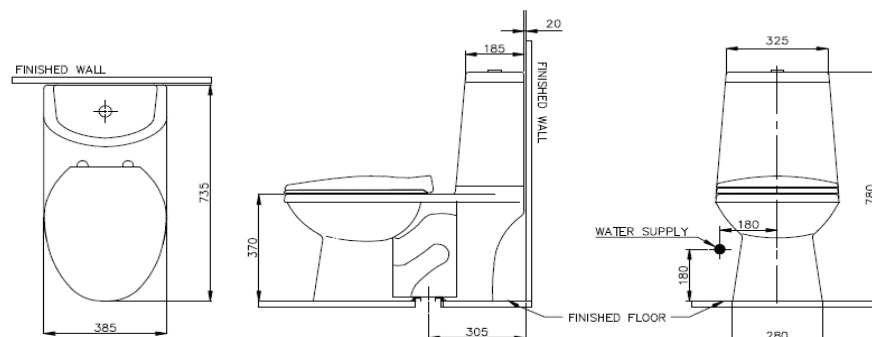
Description

Standard / มาตรฐาน	TIS 792-2544
Type / ประเภท	Closed-Coupled
Flushing System / ระบบชำระ	Syphon
Liter per Flush / ปริมาณน้ำ	6 L.
Seat & Cover / ฝารองนั่ง	Soft Close
Trapway / ท่อน้ำทิ้ง	S-Trap 305 MM.
Dimension Ware / ขนาดสินค้า	385 x 735 x 780 MM.
Dimension Pack / ขนาดกล่อง	435 x 995 x 510 MM.
Net Weight / น้ำหนักสินค้า	41.91 KG.
Gross Weight / น้ำหนักรวมกล่อง	45.41 KG.

Component

Bowl / โถสุขภัณฑ์	SVC2500U200N01
Tank with lid / ถังพักน้ำพร้อมฝาปิด	SVT25000000N01U
Lid / ฝาปิดหม้อน้ำ	SVT25000200N01U
Fill Valve / ชุดควบคุมทางน้ำเข้า	8N133300
Flush Valve / ชุดควบคุมทางน้ำออก	8N323461
Seat & Cover / ฝารองนั่ง	9N01B801
Push Bottom / ปุ่มกด	8N055561

Technical Drawing (Unit : MM.)



Remark : Please check the dimension before ordering.

หมายเหตุ : กรุณาตรวจสอบขนาดสินค้า กับทางบริษัท ๆ ก่อนสั่งซื้อสินค้า