



#### Features

- **Silver Nano Anti-Bac**

สารเคลือบผิว Silver Nano Anti-Bac ช่วยยับยั้งการเจริญเติบโตของเชื้อแบคทีเรียบนพื้นผิวเซรามิกตลอดอายุการใช้งาน

- **Elongated Seat & Cover**

ฝารองนั่งมีความยาวมากขึ้น นั่งสบาย รองรับทุกสรีระ

- **Seat & Cover Polypropylene (PP) Material**

ฝารองนั่งทำจากพลาสติก PP คุณภาพดี น้ำหนักเบา ทนต่อแรงกระแทก

#### Description

Standard / มาตรฐาน	TIS 792-2544
Type / ประเภท	Closed-Coupled
Flushing System / ระบบชำระ	Wash Down
Liter per Flush / ปริมาณน้ำ	3 / 6 L
Seat & Cover / ฝารองนั่ง	Standard
Trapway / ท่อน้ำทิ้ง	S-Trap 240-305 MM.
Dimension Ware / ขนาดสินค้า	515 x 825 x 950 MM.
Dimension Pack / ขนาดกล่อง	530 x 960 x 710 MM.
Net Weight / น้ำหนักสินค้า	60.96 KG.
Gross Weight / น้ำหนักรวมกล่อง	68.46 KG.

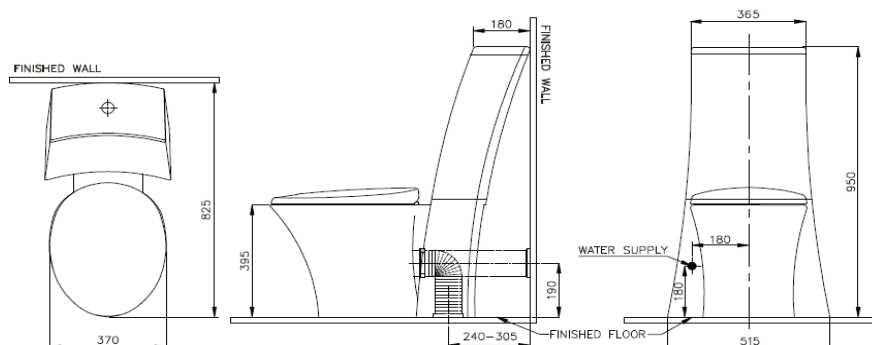
#### Component

Bowl / โถสุขภัณฑ์	SVC2480H200N01U
Tank with lid / ถังพักน้ำพร้อมฝาปิด	SVT2480000N01U
Lid / ฝาปิดหม้อน้ำ	SVT24800200N01U
Fill Valve / ชุดควบคุมทางน้ำเข้า	8N113300
Flush Valve / ชุดควบคุมทางน้ำออก	8N223461
Seat & Cover / ฝารองนั่ง	9N120001

\* Flush Valve include push bottom

\* ชุดควบคุมทางน้ำออก พร้อมปุ่มกด

#### Technical Drawing (Unit : MM.)



Remark : Please check the dimension before ordering.

หมายเหตุ : กรุณาตรวจสอบขนาดสินค้า กับทางบริษัท ๆ ก่อนสั่งซื้อสินค้า