



Features

- Soft Closing Seat & Cover**
 ฟารองนั่งที่มีระบบกลไกการปิดแบบลดแรงกระแทก ไม่ก่อให้เกิดเสียงดัง และยืดอายุการใช้งาน
- Elongated Seat & Cover**
 ฟารองนั่งมีความยาวมากขึ้น นั่งสบาย รองรับทุกสรีระ
- Seat & Cover Polypropylene (PP) Material**
 ฟารองนั่งทำจากพลาสติก PP คุณภาพดี น้ำหนักเบา ทนต่อแรงกระแทก

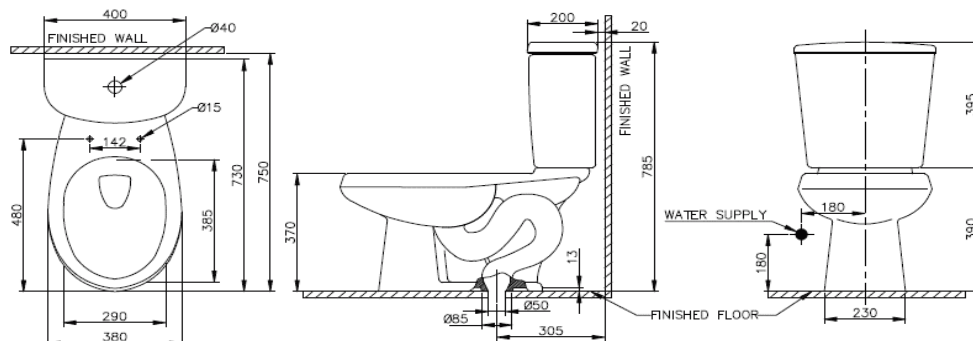
Description

Standard / มาตรฐาน	TIS 792-2544
Type / ประเภท	Closed-Coupled
Flushing System / ระบบชำระ	Syphon
Liter per Flush / ปริมาณน้ำ	6 L
Seat & Cover / ฟารองนั่ง	Soft Close
Trapway / ท่อน้ำทิ้ง	S-Trap 305 MM.
Dimension Ware / ขนาดสินค้า	400 x 730 x 785 MM.
Dimension Pack / ขนาดกล่อง	440 x 940 x 525 MM.
Net Weight / น้ำหนักสินค้า	32.57 KG.
Gross Weight / น้ำหนักรวมกล่อง	37.80 KG.

Component

Bowl / โถสุขภัณฑ์	SVC2280U200N01U
Tank with lid / ถังพักน้ำพร้อมฝาปิด	SVT24000000N01U
Lid / ฝาปิดหม้อน้ำ	SVT24000200N01U
Fill Valve / ชุดควบคุมทางน้ำเข้า	8N133300
Flush Valve / ชุดควบคุมทางน้ำออก	8N243400
Seat & Cover / ฟารองนั่ง	9N060001
Push Bottom / ปุ่มกด	8N055161

Technical Drawing (Unit : MM.)



Remark : Please check the dimension before ordering.

หมายเหตุ : สกวนตรวจสอบขนาดสินค้า กับทางบริษัท ๆ ก่อนสั่งซื้อสินค้า