



#### Features

- Ergo Comfort

สุขภัณฑ์ทรงสูง ลูกนั่งสบาย ไม่เมื่อยล้า

- Seat & Cover Polypropylene (PP) Material

ฝารองนั่งทำจากพลาสติก PP คุณภาพดี น้ำหนักเบา ทนต่อแรงกระแทก

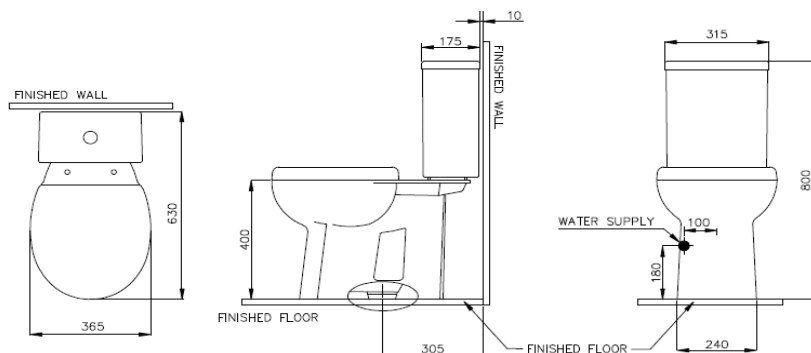
#### Description

Standard / มาตรฐาน	TIS 792-2544
Type / ประเภท	Closed-Coupled
Flushing System / ระบบชำระ	Wash Down
Liter per Flush / ปริมาณน้ำ	4.5 L
Seat & Cover / ฝารองนั่ง	Standard
Trapway / ท่อน้ำทิ้ง	S-Trap 305 MM.
Dimension Ware / ขนาดสินค้า	365 x 630 x 800 MM.
Dimension Pack / ขนาดกล่อง	435 x 434 x 810 MM.
Net Weight / น้ำหนักสินค้า	33.30 KG.
Gross Weight / น้ำหนักรวมกล่อง	38.60 KG.

#### Component

Bowl / โถสุขภัณฑ์	SVC2030U100N01U
Tank with lid / ถังพักน้ำพร้อมฝาดปิด	SVT20300000N01U
Lid / ฝาดปิดหม้อน้ำ	SVT20300200N01U
Fill Valve / ชุดควบคุมทางน้ำเข้า	8N133300
Flush Valve / ชุดควบคุมทางน้ำออก	8N243400
Seat & Cover / ฝารองนั่ง	9N26P101
Push Bottom / ปุ่มกด	8N055161

#### Technical Drawing (Unit : MM.)



Remark : Please check the dimension before ordering.

หมายเหตุ : กรุณาตรวจสอบขนาดสินค้า กับทางบริษัท ๆ ก่อนสั่งซื้อสินค้า